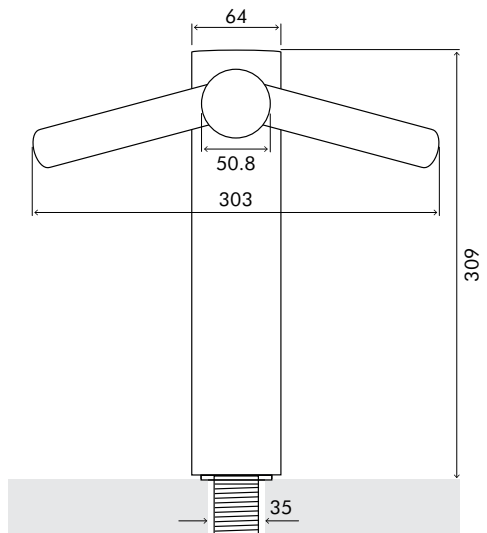


## TECHNISCHE DATEN

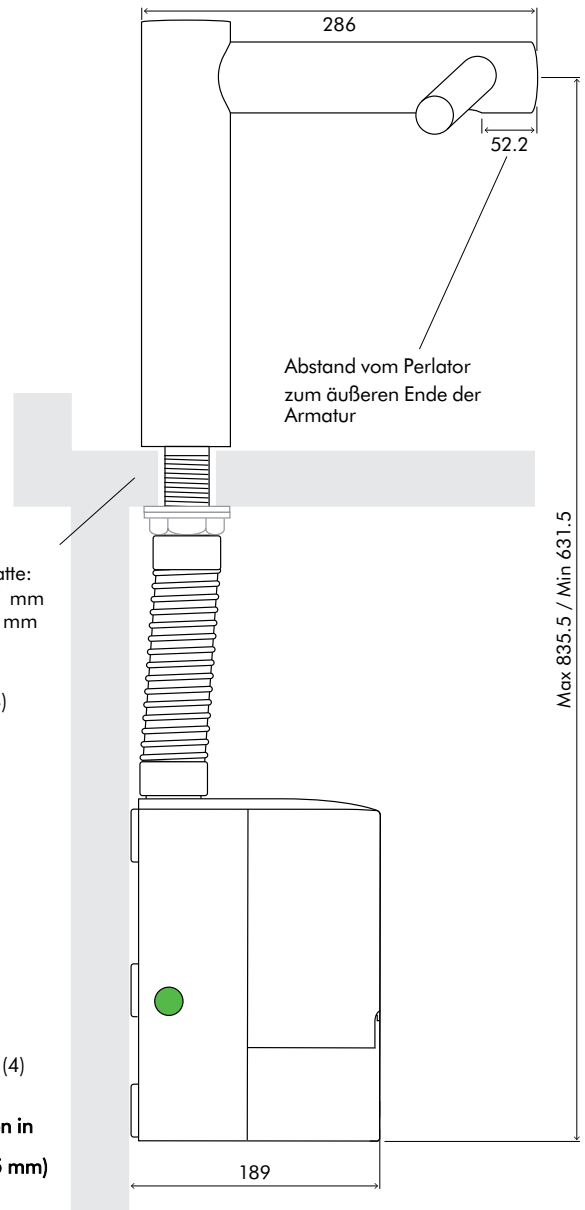


WD  
05

FRONTANSICHT



SEITENANSICHT



Löcher für  
Wandbefestigung (4)

Dicke der  
Waschtischplatte:  
Maximum 57 mm  
Minimum 3,5 mm

Löcher für Wandbefestigung (4)

Wasseranschluss

Löcher für  
Wandbefestigung (4)

Z

Alle Abmessungen in  
Millimeter (+/- 5 mm)

BODEN

### Abmessungen der Armatur

WD05 Höhe 309 mm Breite 303 mm Tiefe 286 mm

### Abstand (Minimum)

Z 100 mm Abstand zum Boden

### Abmessungen der Motoreinheit

WD05 Höhe 266 mm Breite 142 mm Tiefe 189 mm

Kontaktieren Sie uns für weitere Informationen über das passende Waschtischdesign

00800 777 55 777 (gebührenfrei aus Europa)

info@cleantec.eu

dysonairblade.eu

## TECHNISCHE DATEN

WD WD WD  
04 05 06

### Elektrizität

Spannung: 200 - 240 V, Frequenz: 50 & 60Hz

Nennleistung: 1000 W - Dyson digitaler Gleichstrommotor ohne Kohlebürsten

Betriebstemperaturbereich: 0° - 40° C

Heizelemente: Nicht vorhanden

Standby-Stromverbrauch: Weniger als 0,5 W

### Konstruktion

Material der Armatur: Edelstahl (gebürstet)

Material der Motoreinheit: Gegossenes ABS (Haupteinheit)

Torx T15 Schrauben auf der Außenseite

Schutzklasse gemäß IP35

### Filter

HEPA-Filter (Glasfaser- und Vlies-Schichten)

Entfernt 99,95% der Bakterien aus der Luft

### Funktion

Berührungsfreie Infrarot Aktivierung

Trocknungszeit: 14 Sekunden

Automatische Abschaltung: Nach 30 Sekunden

Luftgeschwindigkeit: 549 km/h

Installationsort: Maximal 2000 m.ü.M.

### Wasserfunktion

Auslaufmenge: 1.9 l/min mit vormontiertem Perlator.

Perlator für 4 l/min im Lieferumfang enthalten. Perlator für 0.9 l/min auf Anfrage.

Regelung der Wassertemperatur: Ein Untertischthermostat wird empfohlen (nicht im Lieferumfang enthalten)

Benötigter Wasserdruck: 1 - 8 Bar

Automatische Spülfunktion gegen Legionellen (24 Stunden nach jeder letzten Wasseraktivierung für 60 Sekunden).

Stromversorgung: Anschluss an Stromnetz

### Logistik

Artikelnummer: WD05 245269-01

Gewicht unverpackt: WD05 4.54 kg

Gewicht verpackt: WD05 7.38 kg

Abmessungen verpackt: WD05 H434 × W275 × D288 mm

EAN Code: WD05 5025155034279

### Waschbeckenempfehlungen

Der Dyson Airblade Wash+Dry ist mit den meisten Waschbecken kompatibel. Es ist darauf zu achten, dass die Waschbecken nicht mit einem Abfluss-Stopfen verschlossen sind. Einsätze mit integrierten Abfluss-Stopfen sollten nicht verwendet werden (z.B. schwenkbare oder solche, die sich anheben lassen)

Mittels einer speziellen Testmethode haben Dyson Ingenieure das Nutzererlebnis bei einer Vielzahl von Waschbecken in Kombination mit dem Dyson Airblade Wash+Dry Händetrockner getestet. Um weitere Informationen zu empfohlenen Waschbecken zu erhalten, besuchen Sie unsere Webseite unter [www.dyson.at](http://www.dyson.at)

Wir empfehlen Waschbecken mit den folgenden baulichen Eigenschaften nicht zu verwenden: Waschbecken mit flachem Grundprofil in unmittelbarer Umgebung des Abflusses (innerhalb eines 60 mm Radius). Eine stark gebogene Form sollte ebenso vermieden werden, wie eine stark abschüssige Form.

Abmessungen des Waschbeckens: Alle hier aufgeführten Maße beruhen auf internen Dyson Messungen, sofern nicht anders aufgeführt.

Waschbeckenbreite (Minimum): 350 mm

Von vorderer zu hinterer Kante des Waschbeckens (Minimum): 300 mm

Tiefe innerhalb des Waschbeckens (Minimum): 100 mm

Maximale Tiefe innerhalb des Waschbeckens (nur WD06): 200 mm

(Gemäß extern. Messungen des Waschbeckens)

Material/ Oberflächen des Waschbeckens: Waschbecken mit hoch glänzenden Oberflächen - wie z.B. polierter Chrom - werden nicht empfohlen. Waschbecken aus Keramik oder gebürstetem Stahl sind ideal.

Wenn mehrere Dyson Airblade Wash+Dry Händetrockner nebeneinander installiert werden, sollte der Abstand zwischen den einzelnen Armaturen mindestens 580 mm betragen.

### Garantie

5 Jahre Garantie.

### Modelle

WD04  
Niedrige Armatur

WD05  
Hohe Armatur

WD06  
Wandmontage

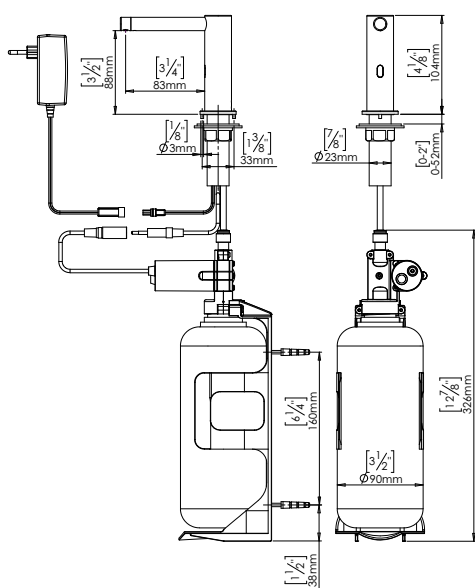


Kontaktieren Sie uns für weitere Informationen '€xn' das passende Waschtischdesign

00800 777 55 777 (gebührenfrei aus Europa)

[info@cleantec.eu](mailto:info@cleantec.eu)

[dysonairblade.eu](http://dysonairblade.eu)



**SPECIFICATIONS**

Berührungsloser elektronischer Tischseifenspender aus Edelstahl (gebürstet) für die Waschtisch-Montage, Infrarot Aktivierung zur Verwendung mit jeder nicht proprietären Seife.

Inklusive 1-Liter-Seifenflasche und Flaschenhalter. Mit einer speziellen Peristaltik-Pumpe wird die Verstopfung und der Rückfluss verhindert. Per Fernbedienung einstellbarer Funktionen: Abgabemenge, Seifentank Befüllung, temporärer Putztaster oder Zurücksetzen auf Werkeinstellung.

**FUNKTION**

Der Berührungslose elektronische Seifenspender arbeitet mit einem Infrarot-Sensor. Der Seifenspender wird automatisch aktiviert, wenn der Benutzer die automatische Handerkennung auslöst. Der Spender gibt die eingestellte Menge Seife ab (per Fernbedienung einstellbar).

Wenn der Benutzer die Hand entfernt bevor die volle Menge ausgegeben wird stoppt der Seifenspender sofort den Seifenfluss.

**ANWENDUNG**

Mit der tropffreien Abschaltautomatik unterstützt der EVER™ Tischseifenspender die Waschromorganisation und Sauberkeit. In Kombination mit dem Dyson Airblade™ WD schafft der Edelstahl Seifenspender eine keimfreie, automatisierte Umgebung. Ideal für den Öffentlichen- und Halböffentliche Waschaum wie zB. Bürogebäude, Produktionsbetriebe, Lebensmittelverarbeitende-Industrie, Gesundheitseinrichtungen, Bildungsstätten, Stadien, Bahnhöfe und Autobahnraststätten.

TECHNISCHE SPEZIFIKATION			
Installation	Waschtisch Montage oder Bohrloch im Waschbecken		
Oberflächen-Konstruktion	Edelstahl (gebürstet) AISI 316, (massiv)		
Stromversorgung	<ul style="list-style-type: none"> <li>Batteriefach für 6 x DD Batterien</li> <li>12V Stromwandler</li> </ul>		
Seife	1 Liter Seifenflasche - die Peristaltik-Pumpe ermöglicht die Verwendung jeder Art von Flüssigseife, Flüssigreiner oder antibakteriellem Gel		
Seifen-Abgabemenge	Standardeinstellung: 1,2-1,6 ml Verstellbar per Fernbedienung		
Seifen-Viskosität	100-3.800 cPs		
Inbetriebnahme	Seifenansaugung per Fernbedienung oder über die einfach zu bedienende manuelle Nachfüll-Taste		
MODELL	ARTIKEL NR.	SOAP	POWER
EVER Batterie	230930	1 Ltr. Flüssigseife	Batteriefach für 6 DD Batterien
EVER Mains	230920	1 Ltr. Flüssigseife	12V Stromwandler
EVER Foam	230960	1 Ltr. Schaumseife	12V Stromwandler

Kontaktieren Sie uns für weitere Informationen

00800 777 55 777 (gebührenfrei aus Europa)

info@cleantec.eu

dysonairblade.eu

**Weitere Dokumente können Sie auf unserer  
Webseite herunterladen [www.dyson.at](http://www.dyson.at)**

Informationen zur Installation

Montageanleitung

Dyson Airblade Wash+Dry Händetrockner

Broschüre Reinigungshinweise

CAD Zeichnungen

Installationsvideos



Das Carbon Trust Label ist ein eingetragenes Markenzeichen von Carbon Trust.

HACCP International Non-Food Certification Mark ist das eingetragene Markenzeichen von HACCP International.

HACCP International hat die Dyson Produkte auf Basis ihrer empfohlenen Installations- und Einsatzbedingungen zertifiziert.

Das SVGW-Konformitätszeichen Wasser ist eine registrierte Bildmarke des Schweizerischen Vereins des Gas- und Wasserfaches SVG. Zugelassen von Dyson.

---

Kontaktieren Sie uns für weitere Informationen über das passende Waschtischdesign

00800 777 55 777 (gebührenfrei aus Europa)

[info@cleantec.eu](mailto:info@cleantec.eu)

[dysonairblade.eu](http://dysonairblade.eu)