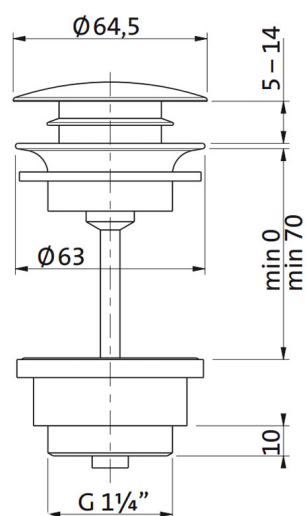




CLEANTEC

PRODUKTDATENBLATT ZUBEHÖR



ARTIKEL	Design Ablaufventil Stainless Steel
ART. NUMMER	SP10000107
SERIE	washBASIN™ Spare Parts
OBERFLÄCHE	Edelstahl gebürstet
ABMESSUNGEN	Ø64,5 x H70mm, Anschluss G1"¼
BESCHREIBUNG	<p>Design-Ablaufventil universal rund, mit oder ohne Push-Druckverschluss. Umrüstbar mit beiliegendem Sperreinsatz. Einsetzbar für Waschtische mit oder ohne Überlauf.</p> <p>5 Jahre Garantie.</p> <p>Zur optimalen Pflege des Design-Ablaufventils verwenden Sie ein weiches Baumwoll- oder Mikrofaser Tuch.</p> <p>Verwenden Sie niemals Produkte, die Salzsäure, Ameisensäure, Essigsäure oder Bleichmittel enthalten oder abrasive Produkte und Werkzeuge wie Scheuermittel, Scheuerschwamm, Edelstahlkugel, etc...</p>