

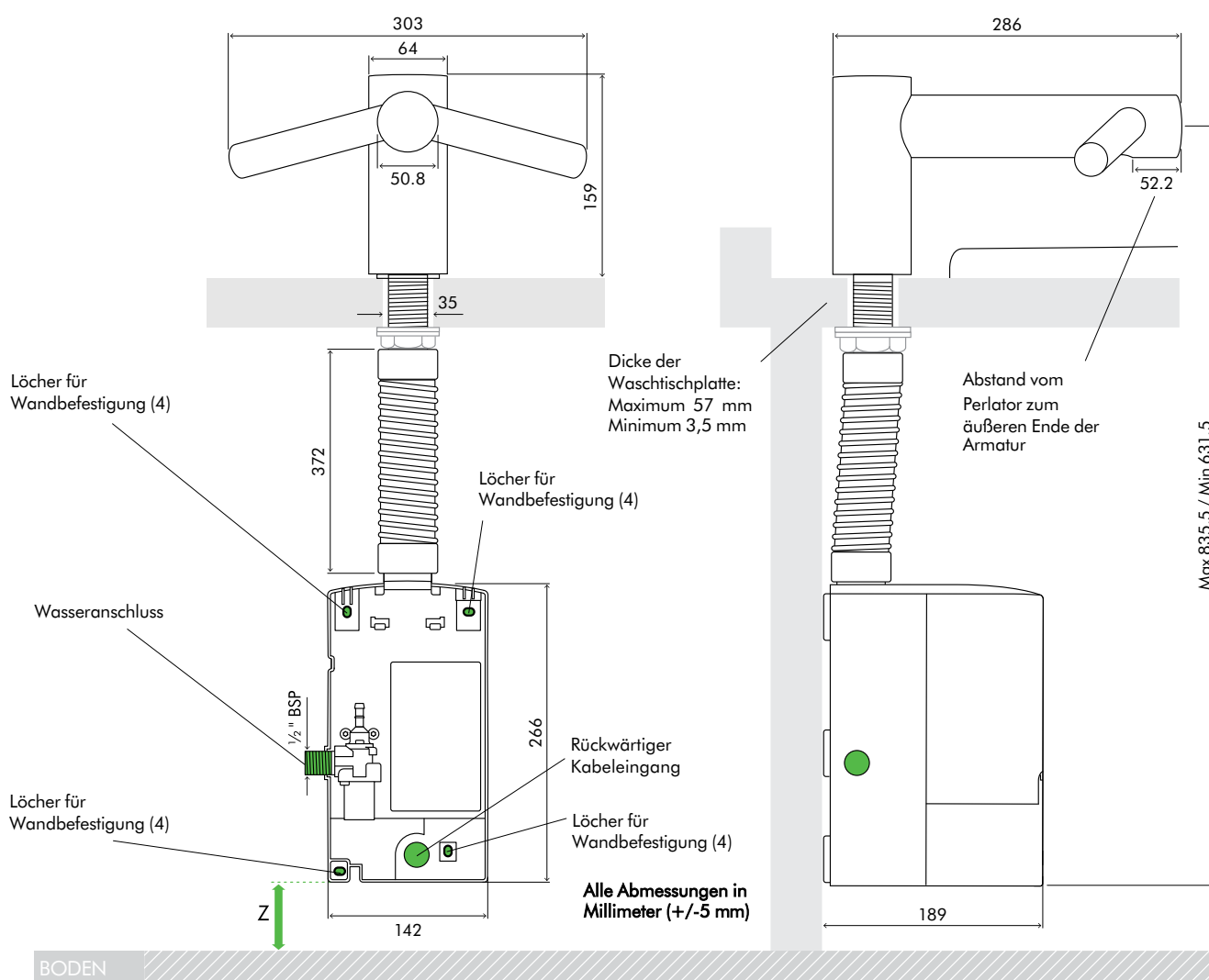
TECHNISCHE DATEN

WD WD WD
04 05 06



FRONTANSICHT

SEITENANSICHT



Abmessungen der Armatur

WD04 Höhe 159 mm Breite 303 mm Tiefe 286 mm

Abstand (Minimum)

Z 100 mm Abstand zum Boden

Abmessungen der Motoreinheit

WD04 Höhe 266 mm Breite 142 mm Tiefe 189 mm

Kontaktieren Sie uns für weitere Informationen und die richtige Waschbeckenauswahl:
0800 88 66 73 43
info-austria@dyson.com
www.dyson.at

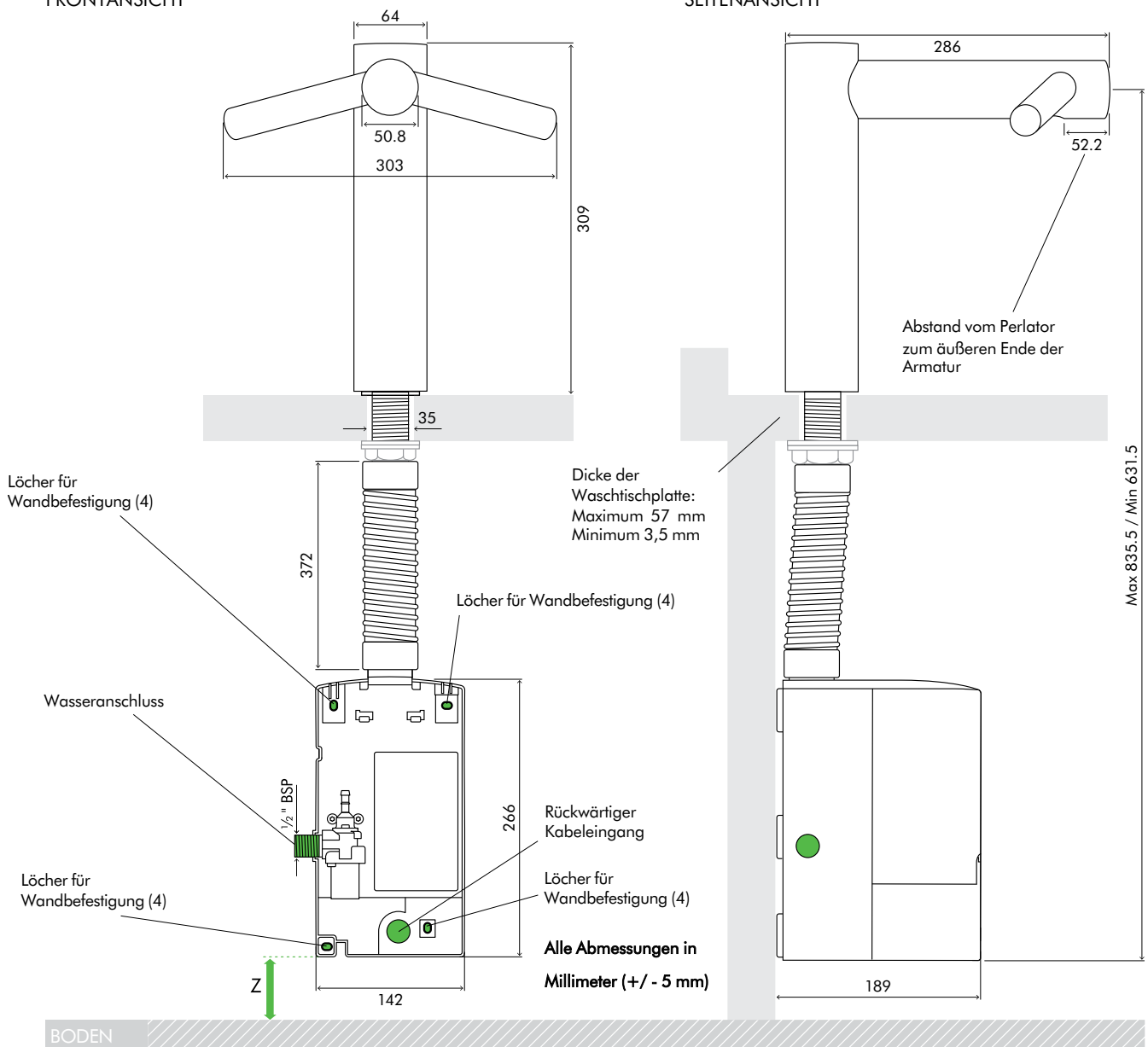
TECHNISCHE DATEN



WD WD WD
04 05 06

FRONTANSICHT

SEITENANSICHT



Abmessungen der Armatur

WD05 Höhe 309 mm Breite 303 mm Tiefe 286 mm

Abstand (Minimum)

Z 100 mm Abstand zum Boden

Abmessungen der Motoreinheit

WD05 Höhe 266 mm Breite 142 mm Tiefe 189 mm

Kontaktieren Sie uns für weitere Informationen und die richtige Waschbeckenauswahl:

0800 88 66 73 43

info-austria@dyson.com

www.dyson.at

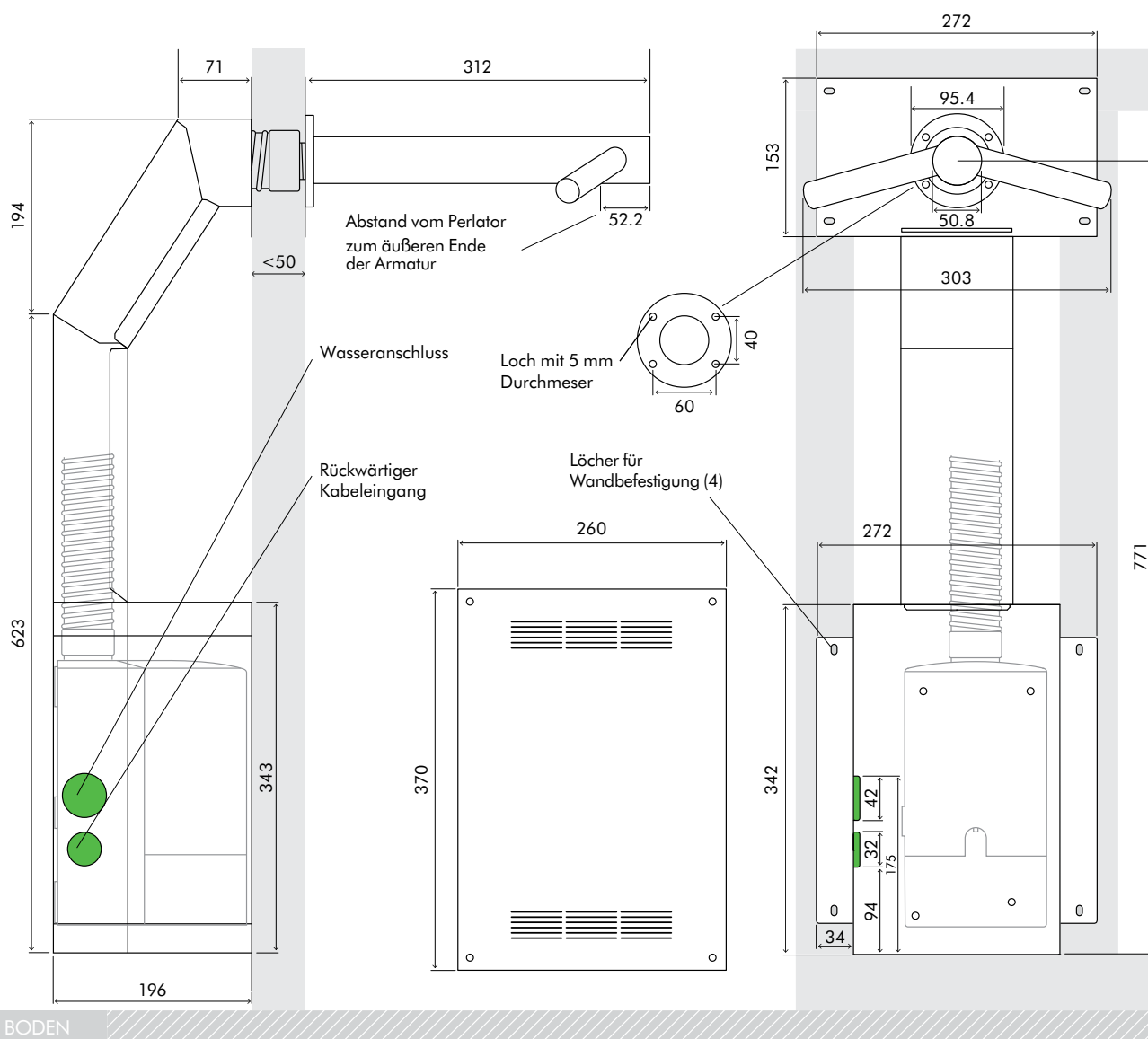
TECHNISCHE DATEN

WD WD WD
04 05 06



SEITENANSICHT

FRONTANSICHT



Abmessungen der Armatur

WD06 Länge 312 mm Breite 303 mm

Abmessungen der Motoreinheit

WD06 Höhe 266 mm Breite 142 mm Tiefe 189 mm

Kontaktieren Sie uns für weitere Informationen und die richtige Waschbeckenauswahl:

0800 88 66 73 43

info-austria@dyson.com

www.dyson.at

TECHNISCHE DATEN

WD WD WD
04 05 06



Installation des WD06

Der Dyson Airblade Wash+Dry ist so konzipiert, dass sich der Motor hinter der Ständerwand in einem Metallgehäuse befindet (Metallgehäuse im Lieferumfang enthalten, Abb. 1). Das vertikale Ständerwerk muss so aufgebaut werden, dass das Metallgehäuse dazwischen passt (Abb. 2). Eine der horizontalen Streben des Ständerwerks muss so aufgebaut werden, a) dass sie das Hauptgewicht des Metallkanals und des Gerätes trägt und b) dass sie sich in der korrekten Position für den Wasserhahn befindet.

Um detaillierte Informationen zu erhalten, schauen Sie bitte in die Montageanleitung, die jedem Gerät beiliegt. Diese befindet sich auch auf unserer Webseite: www.dyson.at

Abb. 1



Abb. 2

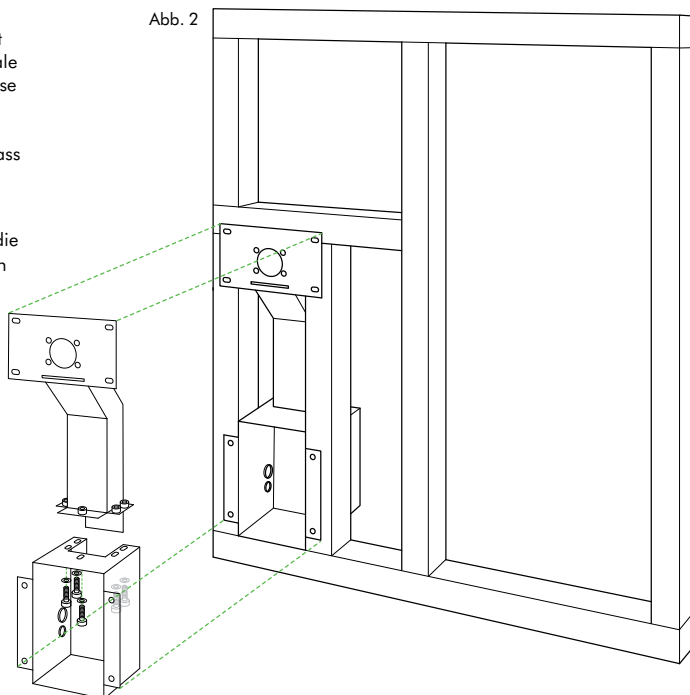


Abb. 3

Montage der Gipskartonplatte

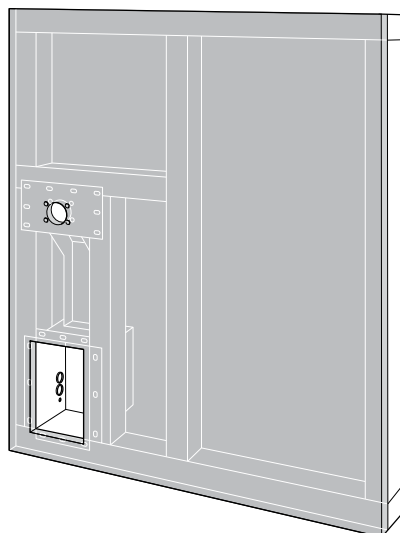
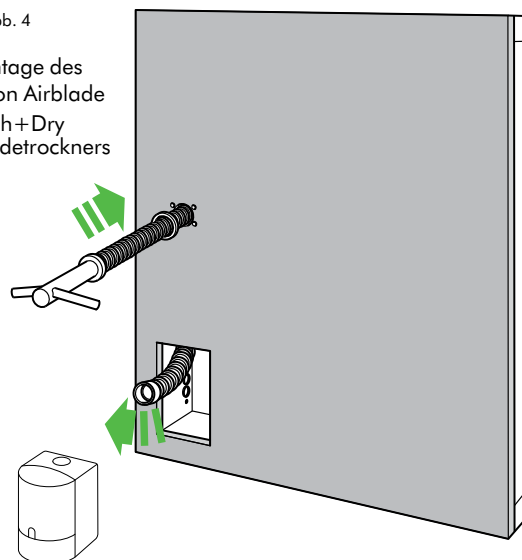


Abb. 4

Montage des Dyson Airblade Wash+Dry Händetrockners



TECHNISCHE DATEN



Elektrizität

Spannung: 200 - 240 V, Frequenz: 50 & 60Hz

Nennleistung: 1000 W - Dyson digitaler Gleichstrommotor ohne Kohlebürsten
Betriebstemperaturbereich: 0° - 40° C

Heizelemente: Nicht vorhanden

Standby-Stromverbrauch: Weniger als 0,5 W

Konstruktion

Material der Armatur: Edelstahl (gebürstet)

Material der Motoreinheit: Gegossenes ABS (Haupteinheit)

Torx T15 Schrauben auf der Außenseite

Schutzklasse gemäß IP35

Filter

HEPA-Filter (Glasfaser- und Vlies-Schichten)

Entfernt 99,95% der Bakterien aus der Luft

Funktion

Berührungsfreie Infrarot Aktivierung

Trocknungszeit: 14 Sekunden

Automatische Abschaltung: Nach 30 Sekunden

Luftgeschwindigkeit: 549 km/h

Installationsort: Maximal 2000 m.ü.M.

Wasserfunktion

Auslaufmenge: 1.9 l/min mit vormontiertem Perlator.

Perlator für 4 l/min im Lieferumfang enthalten. Perlator für 0.9 l/min auf Anfrage.

Regelung der Wassertemperatur: Ein Untertischthermostat wird empfohlen (nicht im Lieferumfang enthalten)

Benötigter Wasserdruck: 1 - 8 Bar

Automatische Spülfunktion gegen Legionellen (24 Stunden nach jeder letzten Wasseraktivierung für 60 Sekunden).

Stromversorgung: Anschluss an Stromnetz

Logistik

Artikelnummer: WD04 245265-01; WD05 245269-01; WD06 245266-01

Gewicht unverpackt: WD04 4.26 kg; WD05 4.54 kg; WD06 9.51 kg

Gewicht verpackt: WD04 6.76 kg; WD05 7.38 kg; WD06 13.65 kg

Abmessungen verpackt: WD04 H303 × W284 × D291 mm
WD05 H434 × W275 × D288 mm; WD06 H610 × W375 × D302 mm

EAN Code: WD04 5025155034101; WD05 5025155034279;
WD06 5025155034286

Washbeckenempfehlungen

Der Dyson Airblade Wash+Dry ist mit den meisten Washbecken kompatibel. Es ist darauf zu achten, dass die Washbecken nicht mit einem Abfluss-Stopfen verschlossen sind. Einsätze mit integrierten Abfluss-Stopfen sollten nicht verwendet werden (z.B. schwenkbare oder solche, die sich anheben lassen)

Mittels einer speziellen Testmethode haben Dyson Ingenieure das Nutzererlebnis bei einer Vielzahl von Washbecken in Kombination mit dem Dyson Airblade Wash+Dry Händetrockner getestet. Um weitere Informationen zu empfohlenen Washbecken zu erhalten, besuchen Sie unsere Webseite unter www.dyson.at

Wir empfehlen Washbecken mit den folgenden baulichen Eigenschaften nicht zu verwenden: Washbecken mit flachem Grundprofil in unmittelbarer Umgebung des Abflusses (innerhalb eines 60 mm Radius). Eine stark gebogene Form sollte ebenso vermieden werden, wie eine stark abschüssige Form.

Abmessungen des Washbeckens: Alle hier aufgeführten Maße beruhen auf internen Dyson Messungen, sofern nicht anders aufgeführt.

Washbeckenbreite (Minimum): 350 mm

Von vorderer zu hinterer Kante des Washbeckens (Minimum): 300 mm

Tiefe innerhalb des Washbeckens (Minimum): 100 mm

Maximale Tiefe innerhalb des Washbeckens (nur WD06): 200 mm

(Gemäß extern. Messungen des Washbeckens)

Material/ Oberflächen des Washbeckens: Washbecken mit hoch glänzenden Oberflächen - wie z.B. polierter Chrom - werden nicht empfohlen. Washbecken aus Keramik oder gebürstetem Stahl sind ideal.

Wenn mehrere Dyson Airblade Wash+Dry Händetrockner nebeneinander installiert werden, sollte der Abstand zwischen den einzelnen Armaturen mindestens 580 mm betragen.

Garantie

5 Jahre Garantie.

Modelle

WD04

Niedrige Armatur



WD05

Hohe Armatur



WD06

Wandmontage



dyson airblade wash+dry

**Weitere Dokumente können Sie auf unserer
Webseite herunterladen www.dyson.at**

Informationen zur Installation

Montageanleitung

Dyson Airblade Wash + Dry Händetrockner

Broschüre Reinigungshinweise

CAD Zeichnungen

Installationsvideos



Das Carbon Trust Label ist ein eingetragenes Markenzeichen von Carbon Trust.

HACCP International Non-Food Certification Mark ist das eingetragene Markenzeichen von HACCP International.

HACCP International hat die Dyson Produkte auf Basis ihrer empfohlenen Installations- und Einsatzbedingungen zertifiziert.

Das SVGW-Konformitätszeichen Wasser ist eine registrierte Bildmarke des Schweizerischen Vereins des Gas- und Wasserfaches SVG. Zugelassen von Dyson.

Kontaktieren Sie uns für weitere Informationen und die richtige Waschbeckenauswahl:

0800 88 66 73 43

info-austria@dyson.com

www.dyson.at